

HT DYEMAX



CANLAR

www.canlarm.com.tr



Günümüz boyama ve finisaj sektörünün gereksinimleri baz alınarak geliştirilmiş olan **DYEMAX** yüksek performanslı kumaş boyama makinası, hafif ve ağır gramajlı her türlü dokuma ve örgü kumaşın gerek tüp gerek açık en formda düşük flote oranlarında işlem görmesini sağlar.

DYEMAX'ın yapısal özelliklerinden biri çok düşük flote oranlarında çalışma kabiliyetine sahip olmasıdır. Boyanılan kumaşın cinsine göre 1/3 - 1/8 flote oranları arasında çalışabilir.

DYEMAX'ın Avantajları;

- Düşük Flote
- Düşük kimyasal tüketimi
- Düşük elektrik tüketimi
- Maximum yükleme kapasitesi

DYEMAX'ın Teknik özellikleri

- Makina hızı 35-450m/dk arasında ayarlanabilir,
- Göz(J.Box) kapasiteleri 150kg, 200kg, 250kg, 300kg,
- Banyo ile temas eden tüm yüzeyler 316, 316L,
- Max çalışma sıcaklığı 135 C,
- 5 Kg'dan 1600 kg'a kadar nominal kapasite,
- Çift filtre, Pompa öncesinde ve basma hattında,
- Çift kimyasal tank,
- Çift eşanjör,
- Damper motor tahrikli ayarlı düze,
- Boya kabından kimyasal kaba transfer sistemi,
- Birleşik soğutma durulama sistemi,
- HT Boşaltma sistemi,
- Turbo yıkama sistemi,
- Litreli yıkama sistemi,
- Ana gövde iç yıkama sistemi,
- Dikiş bulma ve tur sayımı,
- Flovmetre ile su alma,
- Endüstriyel tip PC vasıtası ile tam otomatik kontrol,
- Otomatik filtre (Opsiyonel)



DYEMAX fabric dyeing machine, improved by considering the current requirements of today's dyeing and finishing sector, is suitable for processing all kind of heavy and light knitted and woven fabrics in tubular or open width forms.

One of the structural specification of the **DYEMAX** is the running capability at low liquor ratios. The liquor ratios can work is between 1/3-1/8 depending on kind of fabric.

Advantages of DYEMAX;

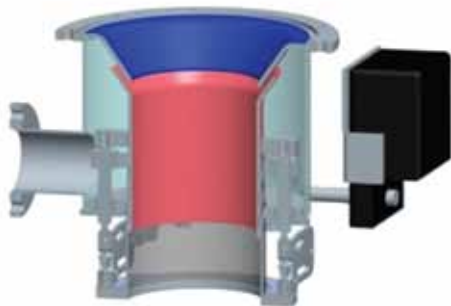
- Low liquor ratio,
- Low chemical consumption,
- Low electricity consumption,
- Maximum loading capacity,

Technical Specifications of DYEMAX ;

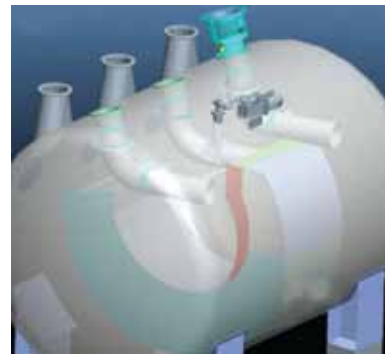
- Machine speed can adjust between 35-450 m/dk,
- J-box capacities are 150 kg, 200 kg, 250 kg, 300 kg,
- All the surfaces contacted with liquid are made of 316, 316L,
- Maximum operating temperature 135 °C,
- Nominal loading capacities between 5 kg and 1600 kg,
- Double filter .Before the pump and pump pressurizing line,
- Double chemical tank,
- Double heat-exchangers,
- Adjustable nozzle drive mechanism via actuator,
- Transfer from dyestuff tank to auxiliaries tank,
- Combined cooling and rinsing system,
- HT Drain system ,
- Turbo wash system,
- Washing system with liter control,
- Main body internal washing system,
- Seam dedector and tour count,
- Water filling with flowmeter,
- Full automatic control with industrial type PC,
- Automatic filter (optional)



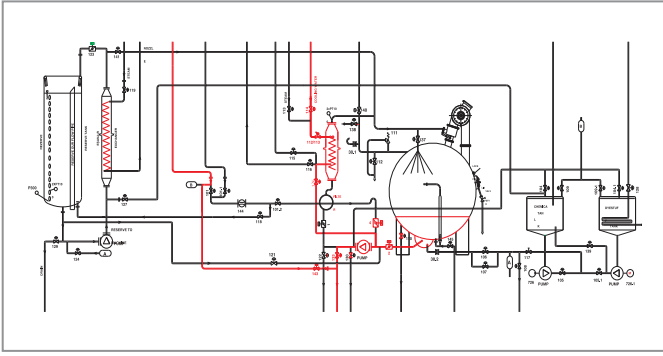
**750 kg H.T DYEMAX
Dyeing Machine**



**Damper motor tahrikli ayarlı düze,
Adjustable nozzle drive mechanism via actuator,**



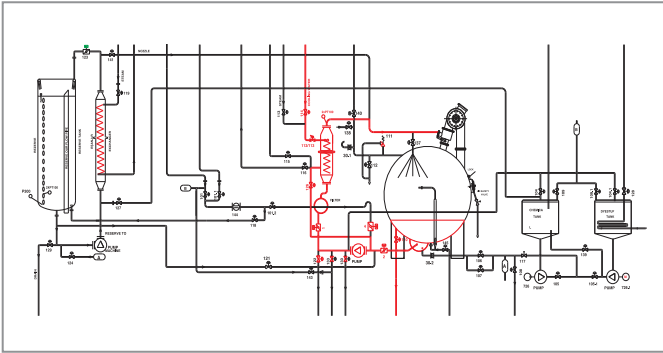
**Playter Sistemi
Playter System**



HT Boşaltma sistemi



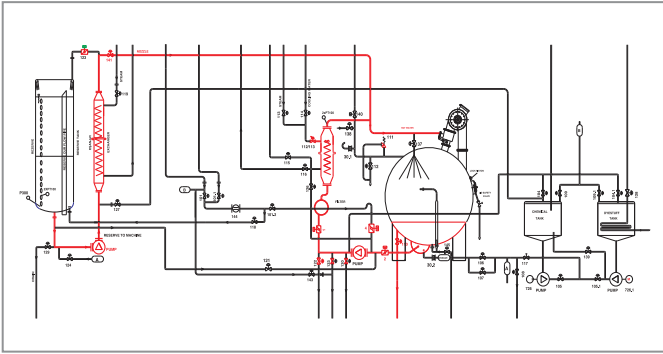
HT Drain



BSD Birleşik soğutma durulama



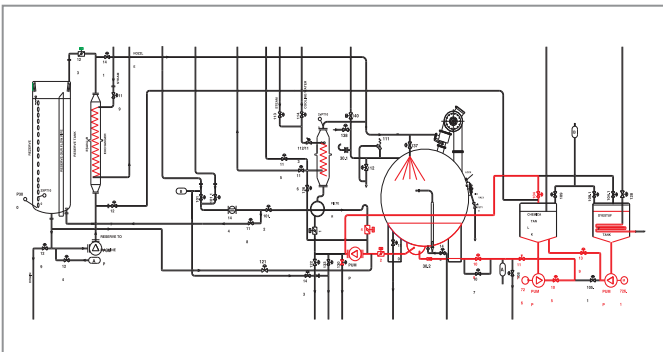
CCR Combined cooling and rinsing



Turbo wash



Turbo wash



Boya kabından kimyasal kaba transfer



Transfer from dyestuff tank to auxiliaries tank

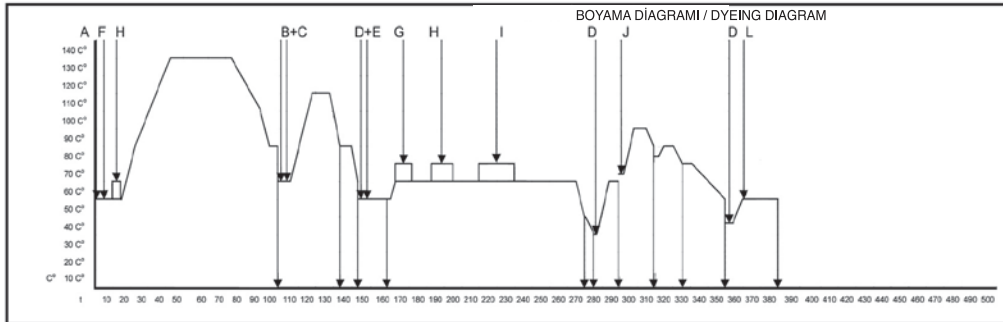
ÜRETİM ÖZELLİKLERİ		MAKİNA ÖZELLİKLERİ		KİMYASAL İŞLEM			KULLANILAN BOYALAR			
Kumaşın cinsi	40/1 PES/CO INT.	Makine Tipi :	HT DYEMAX	A	Islatıcı-Stabilizatör-K.Önleyici	H	Boya	CİNSİ	BOYA İSMİ	%' si
Renk	HARDAL-GRI	Makine Kapasitesi :	1000 KG	B	Kostik veya Soda	I	Soda - Alkali	P 1	BLUE FBL	0,01
Gramaj (gr/m ²)	180 gr/m ²	Pompa Devri :	1400 d/dk.	C	Hidrojen Peroksit	J	Sabun	P 2	BR.P 2 RFL	0,3
Miktar (kg)	1000 kg.	Düze Ayan :	50%	D	Asetik Asit	K	Fixatör	P 3	YELLOW C 4 G	0,6
				E	Sodyum Tiosülfat-Peroksit Enzimi	L	Yumuşatıcı	C 1	N.BLUE C 2 BE	0,43
				F	Egalizatör-Dispergatör-lyon tutucu	M	Hidrosülfite	C 2	YELLOW 3 RF	0,42
				G	Tuz	N	Tüy Enzimi	C 3	RED 195	0,26

PRODUCTION SPECIFICATIONS		MACHINE SPECIFICATIONS		CHEMICAL TREATMENT			USED DYESTUFF			
Type of fabric	40/1 PES/CO INT.	Machine Type :	HT DYEMAX	A	Chemicals(Anti-crease - stabilizator)	H	Dyestuff	Type	Brand	%
Color	MUSTARD-GREY	Machine Capacity :	1000 KG	B	Caustic and Soda	I	Na - Alkali	P 1	BLUE FBL	0,01
Weight in gr.	180 gr/m ²	Pump rpm :	1400 d/dk.	C	Hydrogen Peroxide	J	Soap	P 2	BR.P 2 RFL	0,3
Amount	1000 kg.	Nozzle Position :	50%	D	Acetic Acid	K	Fixative	P 3	YELLOW C 4 G	0,6
				E	Sodium Tiosulphate-Peroxide Enzym	L	Softner	C 1	N.BLUE C 2 BE	0,43
				F	Auxiliary	M	Hydrosulfite	C 2	YELLOW 3 RF	0,42
				G	Salt	N	Antipilling Enzym	C 3	RED 195	0,26



Elektrik tüketimi
Buhar tüketimi
Su tüketimi

0,21 Kwh/Kg.
1,61 Kg/Kg.
35 Lt/Kg.



Electricity consumption
Steam consumption
Water consumption

0,21 Kwh/Kg.
1,61 Kg/Kg.
35 Lt/Kg.

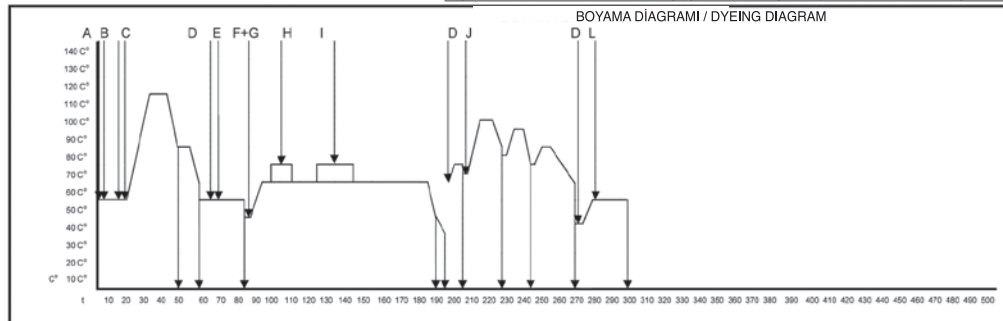
ÜRETİM ÖZELLİKLERİ		MAKİNA ÖZELLİKLERİ		KİMYASAL İŞLEM			KULLANILAN BOYALAR			
Kumaşın cinsi	30/30 LYC 2 IP	Makine Tipi :	HT DYEMAX	A	Islatıcı-Stabilizatör-K.Önleyici	H	Boya	CİNSİ	BOYA İSMİ	%' si
Renk	SIYAH	Makine Kapasitesi :	1000 KG	B	Kostik veya Soda	I	Soda - Alkali	P 1		
Gramaj (gr/m ²)	291 gr/m ²	Pompa Devri :	1400 d/dk.	C	Hidrojen Peroksit	J	Sabun	P 2		
Miktar (kg)	1000 kg.	Düze Ayan :	30%	D	Asetik Asit	K	Fixatör	P 3		
				E	Sodyum Tiosülfat-Peroksit Enzimi	L	Yumuşatıcı	C 1	YELLOW 3 RS	1,43
				F	Egalizatör-Dispergatör-lyon tutucu	M	Hidrosülfite	C 2	BR.ROT 3 BS	0,825
				G	Tuz	N	Tüy Enzimi	C 3	BLACK DPT	8,8

PRODUCTION SPECIFICATIONS		MACHINE SPECIFICATIONS		CHEMICAL TREATMENT			USED DYESTUFF			
Type of fabric	30/30 LYCFUTTER	Machine Type :	HT DYEMAX	A	Chemicals(Anti-crease - stabilizator)	H	Dyestuff	Type	Brand	%
Color	BLACK	Machine Capacity :	1000 KG	B	Caustic and Soda	I	Na - Alkali	P 1		
Weight in gr.	291 gr/m ²	Pump rpm :	1400 d/dk.	C	Hydrogen Peroxide	J	Soap	P 2		
Amount	1000 kg.	Nozzle Position :	30%	D	Acetic Acid	K	Fixative	P 3		
				E	Sodium Tiosulphate-Peroxide Enzym	L	Softner	C 1	YELLOW 3 RS	1,43
				F	Auxiliary	M	Hydrosulfite	C 2	BR.ROT 3 BS	0,825
				G	Salt	N	Antipilling Enzym	C 3	BLACK DPT	8,8



Elektrik tüketimi
Buhar tüketimi
Su tüketimi

0,19 Kwh/Kg.
1,44 Kg/Kg.
30 Lt/Kg.



Electricity consumption
Steam consumption
Water consumption

0,19 Kwh/Kg.
1,44 Kg/Kg.
30 Lt/Kg.

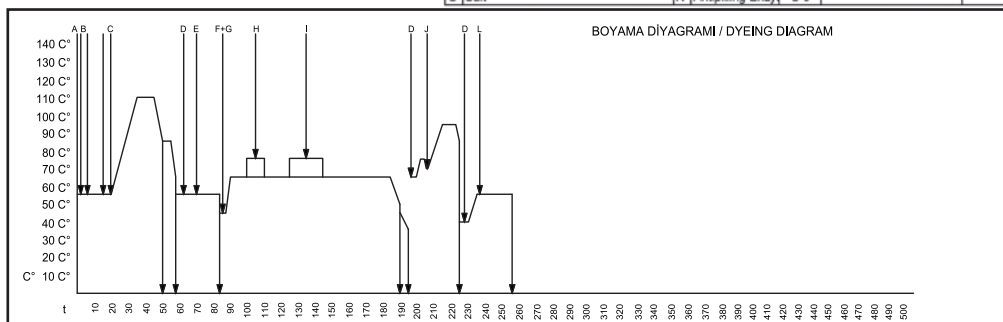
ÜRETİM ÖZELLİKLERİ		MAKİNA ÖZELLİKLERİ		KİMYASAL İŞLEM			KULLANILAN BOYALAR			
Kumaşın cinsi	30/1 İNTERLOK	Makine Tipi :	HT DYEMAX	A	Islatıcı-Stabilizatör-K.Önleyici	H	Boya	CİNSİ	BOYA İSMİ	%' si
Renk	PEMBE	Makine Kapasitesi :	1000 KG	B	Kostik veya Soda	I	Soda - Alkali	P 1		
Gramaj (gr/m ²)	180 gr/m ²	Pompa Devri :	1400 d/dk.	C	Hidrojen Peroksit	J	Sabun	P 2		
Miktar (kg)	1000 kg.	Düze Ayan :	50%	D	Asetik Asit	K	Fixatör	P 3		
				E	Sodyum Tiosülfat-Peroksit Enzimi	L	Yumuşatıcı	C 1	YELLOW 3 RF	0,0012
				F	Egalizatör-Dispergatör-lyon tutucu	M	Hidrosülfite	C 2	RED 3 BF	0,11
				G	Tuz	N	Tüy Enzimi	C 3		

PRODUCTION SPECIFICATIONS		MACHINE SPECIFICATIONS		CHEMICAL TREATMENT			USED DYESTUFF			
Type of fabric	30/1 İNTERLOCK	Machine Type :	HT DYEMAX	A	Chemicals(Anti-crease - stabilizator)	H	Dyestuff	Type	Brand	%
Color	PINK	Machine Capacity :	1000 KG	B	Caustic and Soda	I	Na - Alkali	P 1		
Weight in gr.	180 gr/m ²	Pump rpm :	1400 d/dk.	C	Hydrogen Peroxide	J	Soap	P 2		
Amount	1000 kg.	Nozzle Position :	50%	D	Acetic Acid	K	Fixative	P 3		
				E	Sodium Tiosulphate-Peroxide Enzym	L	Softner	C 1	YELLOW 3 RF	0,0012
				F	Auxiliary	M	Hydrosulfite	C 2	RED 3 BF	0,11
				G	Salt	N	Antipilling Enzym	C 3		



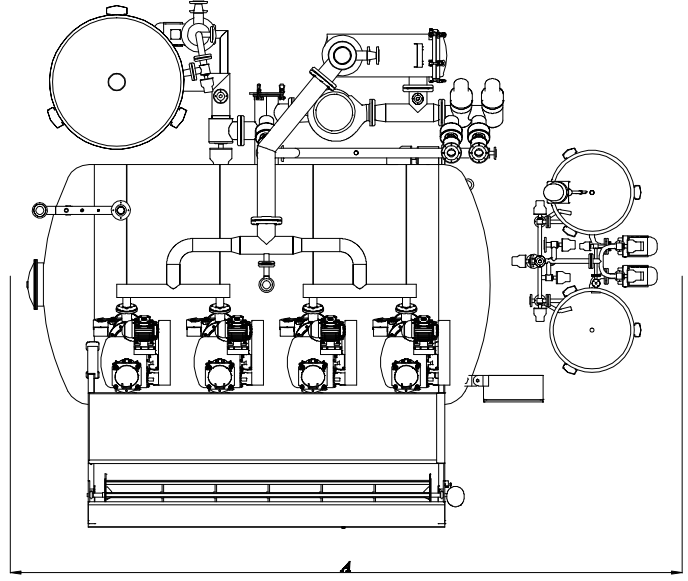
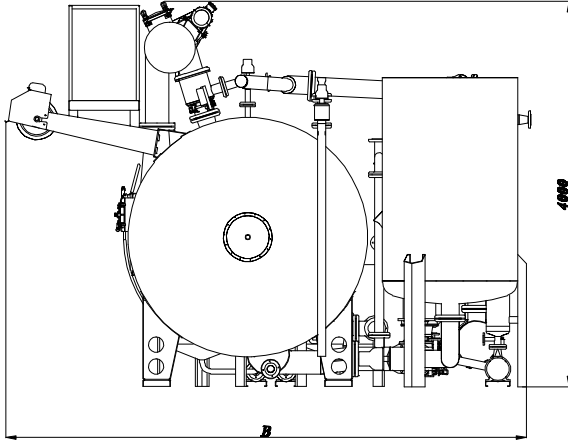
Elektrik tüketimi
Buhar tüketimi
Su tüketimi

0,18 Kwh/Kg.
1,34 Kg/Kg.
23 Lt/Kg.



Electricity consumption
Steam consumption
Water consumption

0,18 Kwh/Kg.
1,34 Kg/Kg.
23 Lt/Kg.



HT DYEMAX Model HT DYEMAX Models		150 KG	300 KG	450 KG	600 KG	750 KG	900 KG	1050 KG	1200 KG	1500 KG
J-BOX Tüp Sayısı Number of J-box tubes		1	2	3	4	5	6	7	8	10
Nominal Kapasite (Lbs) Nominal Capacity (Lbs)		330	660	990	1320	1650	1980	2310	2640	3300
Boyutlar mm Dimensions mm	A	3250	4250	5000	6000	7000	7800	8800	9700	11600
	B	4500	4700	4650	5100	5100	5300	5500	5500	5500

HT DYEMAX Model HT DYEMAX Models		200 KG	400 KG	600 KG	800 KG	1000 KG	1200 KG
J-BOX Tüp Sayısı Number of J-box tubes		1	2	3	4	5	6
Nominal Kapasite (Lbs) Nominal Capacity (Lbs)		440	880	1320	1760	2200	2640
Boyutlar mm Dimensions mm	A	3500	4800	5500	6650	7700	9000
	B	4900	4500	5000	5000	5200	5400

HT DYEMAX Model HT DYEMAX Models		250 KG	500 KG	750 KG	1000 KG	1250 KG	1500 KG
J-BOX Tüp Sayısı Number of J-box tubes		1	2	3	4	5	6
Nominal Kapasite (Lbs) Nominal Capacity (Lbs)		550	1100	1650	2200	2750	3300
Boyutlar mm Dimensions mm	A	3500	4800	6150	7500	8700	10200
	B	4500	4800	5000	5200	5300	5300

HT DYEMAX Model HT DYEMAX Models		300 KG	600 KG	900 KG	1200 KG	1500 KG
J-BOX Tüp Sayısı Number of J-box tubes		1	2	3	4	5
Nominal Kapasite (Lbs) Nominal Capacity (Lbs)		660	1320	1980	2640	3300
Boyutlar mm Dimensions mm	A	3800	5100	7000	8400	9600
	B	4900	5000	5800	5200	5400

* Yukarıdaki imalat ölçüleri haber vermeksizin değiştirilebilir.

* The above mentioned dimensions subject to constructive modifications.





**Dyeing & Finishing
Machinery**

**CANLAR TM TEKSTİL MAKİNA
SAN.ve TİC. A.Ş.**

Ulaş Mah. Motoryeleri Küme Evler
Ergene 2.Organize Sanayi Bölgesi
No:6 Ergene / Tekirdağ / Türkiye
Tel: +90 282 655 64 50
Fax: +90 282 655 64 95
info@canlartm.com.tr



www.canlartm.com.tr