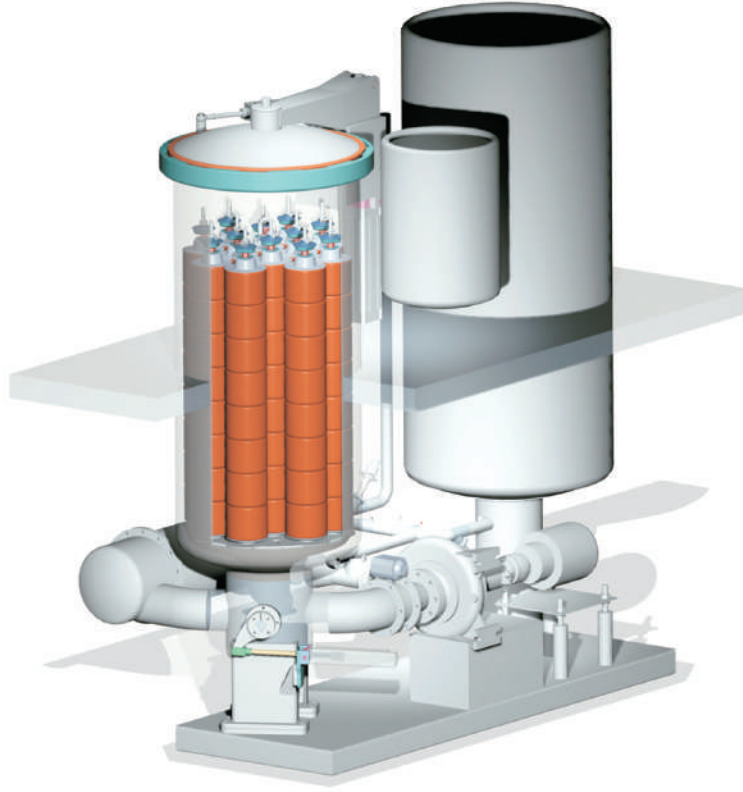


# ECO PRIME



**CANLAR**

[www.canlarm.com.tr](http://www.canlarm.com.tr)



### Eco Prime

- **Eco Prime** yüksek performans bobin boyama makinası ,bobin yada elyaf formundaki pamuk , polyester , pamuklu polyester , akrilik , naylon ,yün ,vs . materyallerin kasar , boyama ve yıkama işlemleri için dizayn edilmiştir.
- **Eco Prime** dikey tip kazan konstrüksüyonuna sahip düşük floteli üniversal bir boya makinasıdır . Bobin , elyaf , tops ,..vs tip materyallerin kasar , boyama ve yıkama işlemlerinin sorunsuz yapılmasına yönelik tüm teknolojik ekipmanlara sahiptir.
- Kısa proses süresi ve sağladığı enerji tasarrufu sayesinde işletme maliyetlerinin düşürülmesi açısından oldukça önemli avantajlar sunan bir teknolojiye sahiptir.



### Eco Prime

- **Eco Prime** High performance package dyeing machine designed for bleaching , dyeing and rinsing process of the package materials in the form of yarn and fibers : acrylic , polyester , nylon, cotton, woolen ,poly/cotton etc.
- **Eco Prime** dyeing machines vertical type dyeing vessel designed , is a universal type package dyeing machine and operate with low liquor ratio .
- Eco Prime** is equipped with all technological equipments for bleaching,dyeing and rinsing of yarn , fibers ,muffs , etc. materials without any problem .
- **Eco Prime** have some important advantages in that low dyehouse costs thanks to the reduced cycle time and energy savings .



### Teknik Özellikleri

- Banyo ile temas eden tüm yüzeyler W.Nr. 1.4571 kalite paslanmaz çelik
- Maksimum çalışma sıcaklığı 135°C
- Maksimum çalışma basıncı 4,5 bar
- Isıtma gradyanı 6°C
- Soğutma gradyanı 5°C
- Üç kademeli emniyet sistemi
- 5 Kg 'dan 1500 Kg'a kadar nominal yükleme kapasitesi
- Pnömatik kontrollü yükleme kapağı
- Hızlı kilit sistemi
- %100 verimlilikle akuple çalışabilme özelliği
- Inverter kontrollü sirkülasyon pompası
- Ana pompa vasıtasıyla hızlı doldurma /boşaltma
- HT Boşaltma sistemi



### Technical Specifications

- All the surfaces contacted with liquid are made of W.Nr.1.4571
- Max. operating temperature 135°C
- Max. operating pressure 4,5 bar
- Heating gradient 6°C
- Cooling gradient 5°C
- Three - level safety system
- Nominal capacities from 5 Kg to 1500 Kg
- Load/unload lid is driven by a pneumatic mechanism
- Rapid locking system
- Coupled running capability with 100% efficiency
- Frequency controlled main circulation pump
- Rapid filling/drain via main circulation pump
- HT Drain



### Avantajları

- Komple tüm materyal, tamamiyle flotenin içine daldırılarak işlem görür
- Mükemmel bir penetrasyon sağlamak için flote materyal içine risinden çift yönlü olarak geçer.
- Flotenin akış yönü, istenilen süreler içerisinde otomatik olarak içten dışa , dıştan içe olmak üzere iki farklı şekilde ayarlanır
- Hava yastıklaması, ana gövde nin üst kısmından gelen basınçlı hava vasıtasıyla oluşturulur
- Hava yastıklama sistemi sayesinde , sirkülasyon pompasının daha verimli çalışması sağlanır
- Daha homojen bir flote ile materyal içerisinde mükemmel bir penetrasyon sağlanır
- Doldurma ve boşaltma fonksiyonları ayrı tesisatlarda aynı anda gerçekleştirilir. Böylece te miz su ile boşaltma suyu karışmaz
- Bobin yoğunluğuna bağlı olarak minimum 1/4 - 1/8 flote oranları arasında çalışabilir
- Oransal seviye kontrol sistemi sayesinde , sabit flote oranında değişik yükleme kapasiteleriyle ( %100, %75 ve %50 ) çalışmak mümkündür.

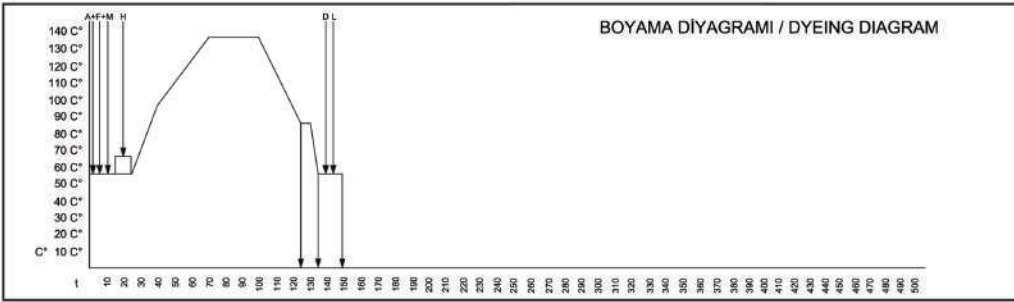


### Advantage

- The material is processed by completely immersed in dyeing liquor
- The liquor flows as bidirectional through the material in order to get excellence penetration
- Flow direction is reversed automatically in required time at intervals as inside to outside and outside to inside
- By means of the compressed air supplied from the upper part of vessel, pressurization function is carried out
- By means of the pressurization , the main circulation pumps run more efficient
- A perfect dyeing penetration is carried out through the material, via more homogeneous batch liquor
- Filling and draining functions are supplied in separate lines. Fresh liquor and batch liquor do not mix
- Liquor ratio adjusted between 1/4 and 1/8 depending on package density
- Various loading capacities ( 100% , 75% and 50% ) at constant liquor ratio by means of proportional level control system

ÜRETİM ÖZELLİKLERİ		MAKİNA ÖZELLİKLERİ		KİMYASAL İŞLEM			KULLANILAN BOYALAR			
İplik cinsi	POLYESTER	Makine Tipi :	Eco Prime	A	Islatıcı-Stabilizatör-K.Öntleyici	H	Boya	CİNSİ	BOYA İSMİ	%'si
Renk	BEJ	Makine Kapasitesi :	100 KG	B	Kostik veya Soda	I	Soda - Alkali	P 1	YELLOW C E S G	0,0045
Bobin yoğunluğu	391 gr/lt.	Pompa Devri :	1400 d/dk.	C	Hidrojen Peroksit	J	Sabun	P 2	RUBİN C E RN	0,00108
Miktar ( kg )	80 kg.	Bobin Ağırlığı :	1,4 kg.	D	Asetik Asit	K	Fixatör	P 3	BLUE C 3 R	0,00055
Bobin Çapı	190 mm.	Sarım Yüksekliği :	150 mm.	E	Sodyum Tiosülfat-Peroksit Enzimi	L	Yumuşatıcı	C 1		
		İplik Numarası	20 Denye	F	Egalizatör-Dispergatör-lyon tutucu	M	Hidro sülfitt	C 2		
				G	Tuz	N	Tüy Enzimi	C 3		

PRODUCTION SPECIFICATIONS		MACHINE SPECIFICATIONS		CHEMICAL TREATMENT			USED DYESTUFF			
Type of yarn	POLYESTER	Machine Type :	Eco Prime	A	Chemicals(Anti-crease - stabilizator)	H	Dyestuff	Type	Brand	%
Color	BEIGE	Machine Capacity :	100 KG	B	Caustic and Soda	I	Na - Alkali	P 1	YELLOW C E S G	0,0045
Wrapping density	391 gr/lt.	Pump rpm :	1400 rpm.	C	Hydrogen Peroxide	J	Soap	P 2	RUBİN C E RN	0,00108
Amount	80 kg.	Cone weight	1,4 kg.	D	Acetic Acid	K	Fixative	P 3	BLUE C 3 R	0,00055
Outside diameter	190 mm.	Wrapping height	150 mm.	E	Sodium Tiosulphate-Peroxide Enzym	L	Softner	C 1		
		Ne	20 Denye	F	Auxiliary	M	Hydrosulfite	C 2		



Elektrik tüketimi  
Buhar tüketimi  
Su tüketimi

0.1 Kwh/Kg.  
0.73 Kg/Kg.  
14 Lt/Kg.

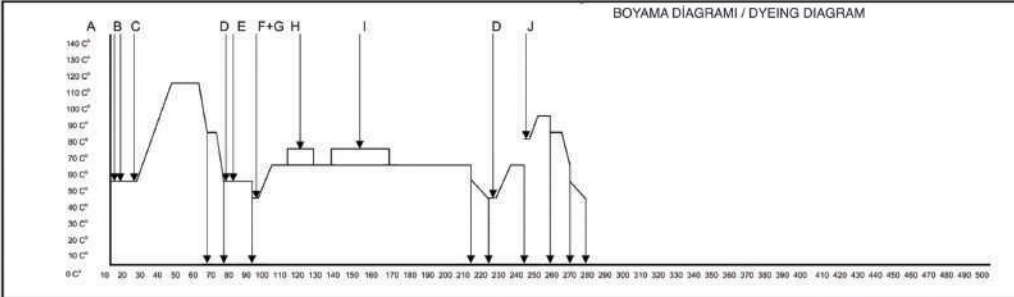


Electricity consumption  
Steam consumption  
Water consumption

0.1 Kwh/Kg.  
0.73 Kg/Kg.  
14 Lt/Kg.

ÜRETİM ÖZELLİKLERİ		MAKİNA ÖZELLİKLERİ		KİMYASAL İŞLEM			KULLANILAN BOYALAR			
İplik cinsi	PAMUK	Makine Tipi :	Eco Prime	A	Islatıcı-Stabilizatör-K.Öntleyici	H	Boya	CİNSİ	BOYA İSMİ	%'si
Renk	GRİ	Makine Kapasitesi :	100 KG	B	Kostik veya Soda	I	Soda - Alkali	P 1		
Bobin yoğunluğu	391 gr/lt.	Pompa Devri :	1400 d/dk.	C	Hidrojen Peroksit	J	Sabun	P 2		
Miktar ( kg )	86 kg.	Bobin Ağırlığı :	1,4 kg.	D	Asetik Asit	K	Fixatör	P 3		
Bobin Çapı	190 mm.	Sarım Yüksekliği :	150 mm.	E	Sodyum Tiosülfat-Peroksit Enzimi	L	Yumuşatıcı	C 1	YELLOW LX	0,275
		İplik Numarası	20/1	F	Egalizatör-Dispergatör-lyon tutucu	M	Hidro sülfitt	C 2	RED LX	0,18
				G	Tuz	N	Tüy Enzimi	C 3	NAVY LX	0,363

PRODUCTION SPECIFICATIONS		MACHINE SPECIFICATIONS		CHEMICAL TREATMENT			USED DYESTUFF			
Type of yarn	COTON	Machine Type :	Eco Prime	A	Chemicals(Anti-crease - stabilizator)	H	Dyestuff	Type	Brand	%
Color	GREY	Machine Capacity :	100 KG	B	Caustic and Soda	I	Na - Alkali	P 1		
Wrapping density	391 gr/lt.	Pump rpm :	1400 rpm.	C	Hydrogen Peroxide	J	Soap	P 2		
Amount	86 kg.	Cone weight	1,4 kg.	D	Acetic Acid	K	Fixative	P 3		
Outside diameter	190 mm.	Wrapping height	150 mm.	E	Sodium Tiosulphate-Peroxide Enzym	L	Softner	C 1	YELLOW LX	0,275
		Ne	20/1	F	Auxiliary	M	Hydrosulfite	C 2	RED LX	0,18
				G	Salt	N	Antipilling Enzyr	C 3	NAVY LX	0,363



Elektrik tüketimi  
Buhar tüketimi  
Su tüketimi

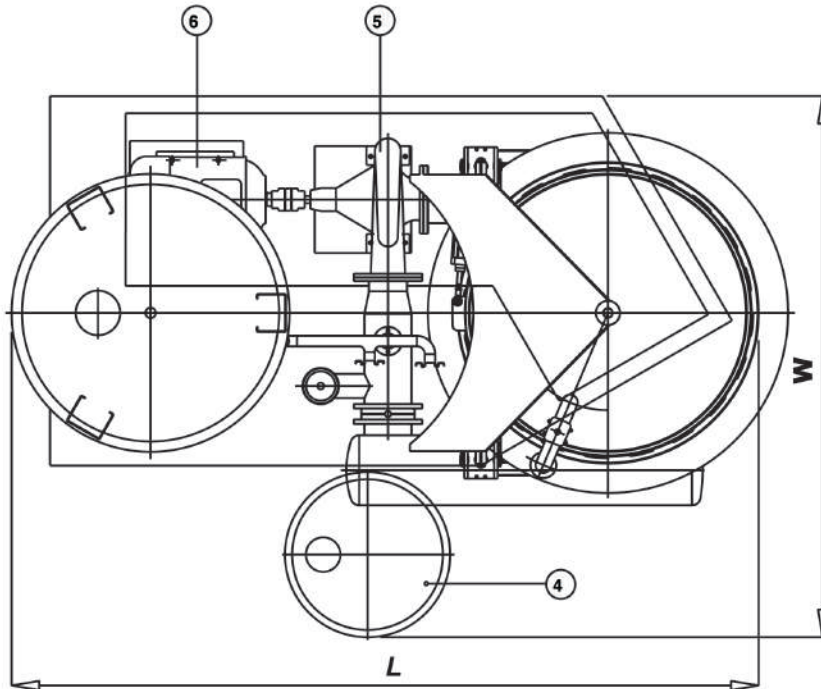
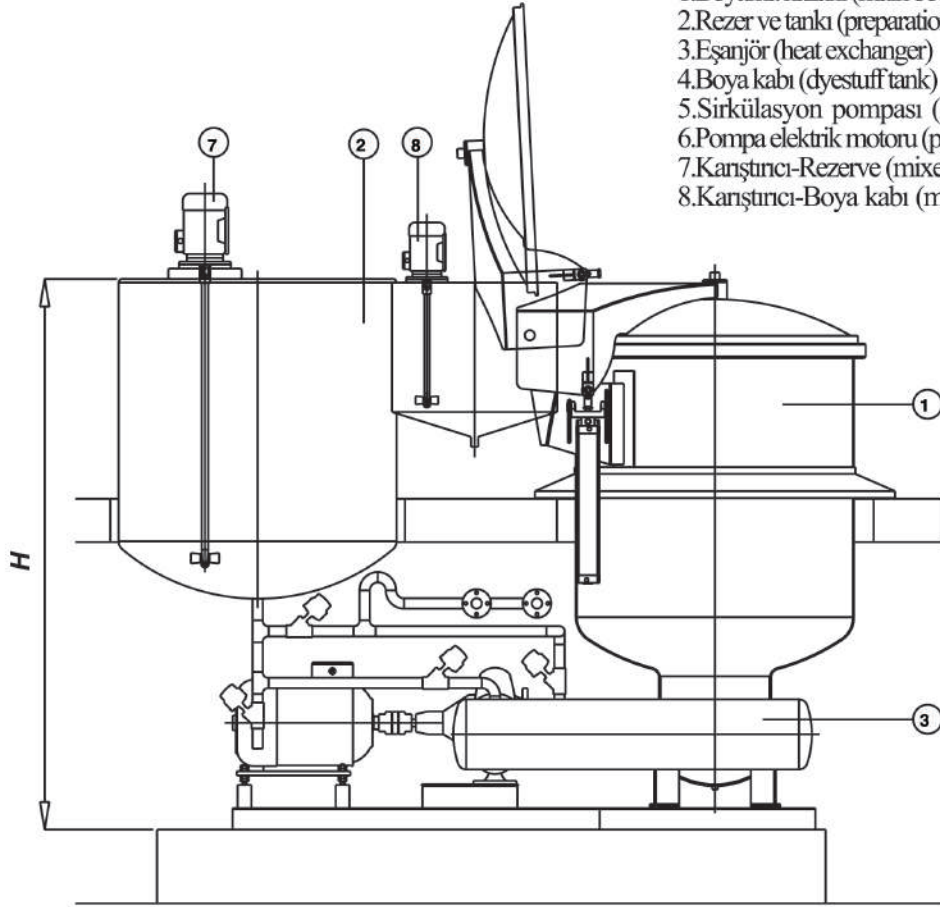
0.18 Kwh/Kg.  
1.8 Kg/Kg.  
38 Lt/Kg.



Electricity consumption  
Steam consumption  
Water consumption

0.18 Kwh/Kg.  
1.8 Kg/Kg.  
38 Lt/Kg.

1. Boyama kazanı (main body)
2. Rezer ve tankı (preparation tank)
3. Eşanjör (heat exchanger)
4. Boya kabı (dyestuff tank)
5. Sirkülasyon pompası (circulation pump)
6. Pompa elektrik motoru (pump electric motor)
7. Karıştırıcı-Rezerve (mixer-preparation tank)
8. Karıştırıcı-Boya kabı (mixer-dyestuff tank)



**ECO PRIME DYEING MACHINE**

PRESLENEBİLİR BOBİN 1,2 kg/bobin KAPASİTE TABLOSU/COMPRESSABLE PACKAGE 1,2 kg/yarn  
CAPACITY TABLE Density = 300 gr / dm<sup>3</sup>

MAKİNE TİPİ MACHINE TYPE	MIZRAK SAYISI SPINDLE NUMBER	TEK TAŞIYICI / SINGLE CARRIER				BOYUTLAR / DIMENSIONS				ÇİFT TAŞIYICI / DOUBLE CARRIER		
		PRESSİZ CONES 4 SIRA / ROW	PRESSİZ CONES 8 SIRA / ROW	PRESLİ COMPRES- SABLE 11 SIRA / ROW	GÜÇ / POWER (kw)	UZUNLUK LENGTH mm	GENİŞLİK WIDTH mm	YÜKSEKLİK HEIGHT mm		Pressiz Cones 6 sıra / row	Presli Compressa- ble 8 sıra / row	Güç Power (kw)
								Tekli Single	Çiftli Double			
Eco Prime 220	1	4.8	9.6	13.2	4	1000	600	2800	----	---	----	----
Eco Prime 450	3	14.4	28.8	39.6	5.5	1500	800	2900	----	----	----	----
Eco Prime 500	4	19.2	38.4	52.8	7.5	1600	900	3000	----	----	----	----
Eco Prime 550	5	24	48	66	11	1700	1000	3000	----	----	----	----
Eco Prime 750	9	43.2	86.4	118.8	22	2400	1300	3070	4570	129.6	172.8	37-
Eco Prime 900	16	76.8	153.6	211.2	37	2700	1600	3100	4600	230.4	307.2	45
Eco Prime 1250	33	158.4	316.8	435.6	55	3700	2200	3100	4600	475.2	633.6	75
Eco Prime 1600	56	268.8	537.6	739.2	75	4100	2600	3200	4700	806.4	1075.2	132

**TOPS KAPASİTE TABLOSU / TOPS CAPACITY TABLE :**

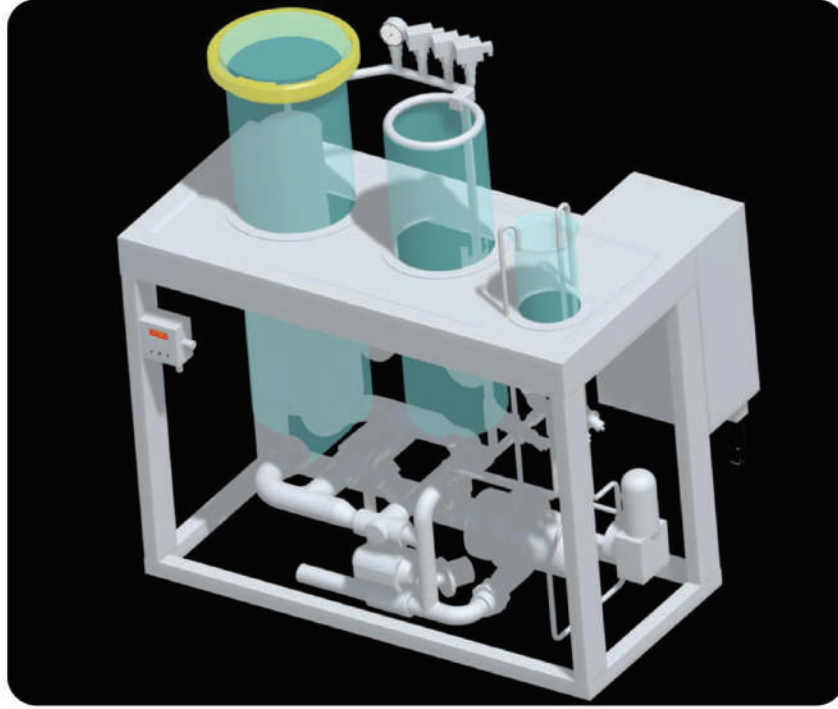
MAKİNE TİPİ MACHINE TYPE	GÜÇ POWER (kw)	10 kg TOPS / TOPS 10 kg DENSITY = 315 gr / dm <sup>3</sup>	UZUNLUK LENGTH (L) mm	GENİŞLİK WIDTH (W) mm	YÜKSEKLİK HEIGHT (H) mm
Eco Prime 500	7.5	50	1900	900	3000
Eco Prime 900	11	150	2700	1600	3100
Eco Prime 1100	15	200	3100	2000	3100
Eco Prime 1450	22	250	3800	2350	3200
Eco Prime 1600	30	400	4100	2600	3200
Eco Prime 1800	37	600	4500	2750	3300

**Eco Prime BOBİN VE ELYAF BOYAMA KAPASİTE TABLOSU**

**Eco Prime YARN DYEING AND LOOSE STOCK DYEING MACHINE CAPACITY TABLE**

**ELYAF KAPASİTE TABLOSU / LOOSE STOCK CAPACITY TABLE :**

MAKİNE TİPİ MACHINE TYPE	GÜÇ POWER (kw)	PAMUK COTTON DENSİTE / DENSITY 230 gr / dm <sup>3</sup>	POLYESTER POLYESTER DENSITY = 350 gr / dm <sup>3</sup>	AKRİLİK ARCYLIC DENSITY = 420 gr / dm <sup>3</sup>	UZUNLUK LENGT mm (L)	GENİŞLİK WIDTH mm (W)	YÜKSEKLİK HEIGHT mm (H)
Eco Prime 1100	30	400 kg	600 kg	700 kg	3100	2000	4000
Eco Prime 1350	37	700 kg	1070 kg	1300 kg	3800	2300	4200
Eco Prime 1600	45	800 kg	1200 kg	1450 kg	4100	2600	4250
Eco Prime 1750	55	1000 kg	1500 kg	1800 kg	4450	2750	4270



### Laboratuvar tipi bobin boyama makinası

•Laboratuvar ve araştırma geliştirme çalışmaları için dizayn edilmiş bobin boyama makinasıdır

#### Teknik özellikler

- 1 kg, 3 kg ve 7kg 'lık nominal kapasiteleri mevcuttur
- Tam verimlilikle akuple çalışabilme özelliğine sahiptir
- Boyama reçetesini %100 uygulama kabiliyeti
- Hava yastıklama sistemi
- Maksimum çalışma sıcaklığı 140°C
- Maksimum çalışma basıncı 5 bar
- Inverter kontrollü ana pompa
- Banyoya temas eden tüm yüzeyler W.Nr.1.4571



### Laboratory package dyeing machine

•Designed for processing of the laboratory, research and sample dyeing.

#### Technical specifications

- Nominal capacities: 1 kg , 3 kg and 7 kg
- Capability of coupled running
- 100% recipe application
- Pressurization system
- Max. operating temperature is 140°C
- Max . operating pressure is 5 bar
- Frequency controlled main circulation pump
- All the surfaces contacted with liquor are made of W.Nr.1.4571



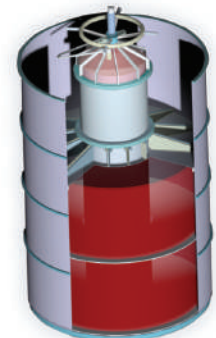
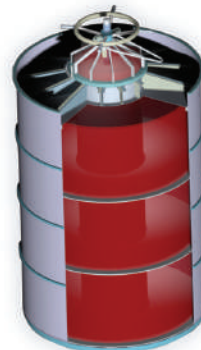
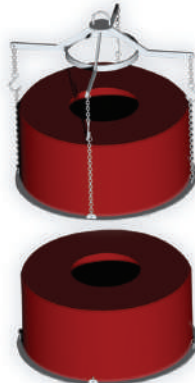
Bobin taşıyıcılar birbiriyile  
değiştirilebilir tip taşıyıcılardır.  
Aşağıda belirtilen materyal  
formlarına göre üretilebilir .

- Bobin taşıyıcılar
- Elyaf taşıyıcılar
- Tops taşıyıcılar
- Çile bobini taşıyıcılar
- Muff taşıyıcılar
- Dikey levent taşıyıcılar



Interchangeable carriers :

- Yarn package
- Loose stocks
- Tops
- Hank package
- Muffs
- Vertical beams





#### HİDROLİK ELYAF PRES MAKİNESİ

- Elyaf, elastic polyamid çile , tekstil kumaş parçalan , polyester ve bunun gibi mamulleri bir sonraki proses için presleyen hidrolik pres makinesidir.
- Sistem iki hidrolik silindirin altına yerleştirilen pres yüzeyi, taşıyıcının üstüne gelerek presleme işlemi gerçekleştirir .
- Taşıyıcı tabanı altındaki desteklerin üzerine oturtulur, bu destekler taşıyıcının monte edilmesi ve proses sonunda çıkarılmasını kolaylaştırır.
- Sepet ve üst pres kısmı dönebiliyor, proses sonunda pres kısmı standart olarak 90 derece dışa doğru döner ve mamul yükleme ve boşaltma işlemini kolaylaştırır.
- Pres ile birlikte , taşıyıcıyla aynı çapta olan paslanmaz çelikten imal edilen pres yüzeyi yükleme prosesinde de kolaylık sağlar.
- Aynı pres makinesi farklı çapta ve kapasitedeki taşıyıcılarda kullanılabilir.
- Sıcak su hazırlama tankı ( hazır sıcak su tankından dozaj pompası kullanılarak elyafı sıcak suyla duşularak yükleme imkanı. )



#### HYDRAULIC LOOSE STOCK PRESSING MACHINE

- Hydraulic pressing machine is designed for compressing loose stocks , elastic polyamid hanks , waste textile fibres , tow .. for preparing other processes .
- The loose stock which placed on carriers, is pressed by pressing surfaces which supported via two hydraulic cylinders
- The carrier located on supports which assembled under the base plate. By means of this supports, the carrier placed and dismantled easily.
- Carrier and hydraulic parts can rotate , especially hydraulic part can rotate at 90 degree and it gives an advantage of easy unloading and loading .
- Pressing surface made of stainless steel, are used in same machine.
- Costumers can use this machine for different diameters and capacities carriers.
- The loose stock is loaded by spraying hot water from preparing tank via injection pump.



### SANTRUFÜJ ELYAF SIKMA MAKİNESİ

- Kumaş veya elyaf türünden malzemelerin boyama işleminden sonra üzerindeki suyu santrufüj yöntemiyle sıkarak, nem oranını düşüren terbiye makinesidir.

#### STANDART EKİPMAN VE ÖZELLİKLERİ

- Talep edilen süre içerisinde işlem tamamlanır
- Vibrasyon switchleri vasıtası ile kumaş yükleme sırasında doğacak balans problemleri oluştuğunda makina otomatik olarak durur
- Kumaşla temas eden yüzeyler AISI 304 paslanmaz çelikten imal edilmiştir
- Kapak güvenlik sistemine sahiptir, bu sistem kapak tam kapatılmadığı takdirde makine prosese başlamaz
- Fren sistemi, pinomatik silindirler vasıtasıyla otomatik olarak proses sonunda devreye girer
- Kontrol paneliyle proses zamanı önceden set edilebilir
- İşlem bittiğinde akustik sinyal sistemiyle uyarı verir.

#### TEKNİK ÖZELLİKLER

ÇAP	:1700 mm
KAPASİTE	: Polyester 500 kg, Pamuk 300kg
ANA MOTOR	: 30 KW
TOP. ELK. GÜCÜ	: 30 KW
DEVİR SAYISI	: 700d/d
SIKMA EFEKTİ	: % 35-60



### CENTRIFUGAL LOOSE STOCK HYDROEXTRACTOR

- After dyeing process , the fabric or loose stock materials squeezed via centrifuge system in order to reduce the moisture rate by using AISI 304 stainless steel basket

#### STANDARD EQUIPMENTS AND SPECIFICATIONS

- The squeezing process is completed on requested time .
- in the event of any balancing problem at the loading stage, the machine is stopped as automatically by means of vibration switch.
- The surfaces which treated by fabric, made of AISI 304 quality stainless steel
- The lid is equipped with a safety system, so machine can not be operated unless the lid is properly locked
- Braking system ; the machine is braked automatically at the end of the process by means of a pneumatic cylinder .
- Process time is managed by control panel
- Acoustic signal system; at the end of the process the machine gives an acoustic signal

#### TECHNICAL FEATURES

DIAMETER	:1700 mm
CAPACITY	:Polyester 500kg, Cotton 300kg
MAIN MOTOR	: 30 KW
INST. POWER	: 30 KW
REVOLUTION	:700rpm
SOJJEZING RATE	:35-60%



Dyeing & Finishing  
Machinery

**CANLAR TM TEKSTİL MAKİNA  
SAN.ve TİC. A.Ş.**

Ulaş Mah. Motoryeleri Küme Evler  
Ergene 2.Organize Sanayi Bölgesi  
No:6 Ergene / Tekirdağ / Türkiye  
Tel: +90 282 655 64 50  
Fax: +90 282 655 64 95  
info@canlartm.com.tr



[www.canlartm.com.tr](http://www.canlartm.com.tr)